

Schäffer



RADLADER

Konzentrierte Kraft und überlegene Hubhöhe

SCHÄFFER

Von 16,2 kW (22 PS) bis 150 kW (204 PS). Seit über 60 Jahren entwickeln wir Lader für individuelle Bedürfnisse. Die Zufriedenheit unserer Kunden hat uns zu dem gemacht, was wir heute sind: Einer der leistungsfähigsten und erfolgreichsten Anbieter von Hof-, Rad- und Teleradladern überhaupt. Tag für Tag schaffen unsere Mitarbeiter neue, maßgeschneiderte Lösungen. Jeder Schäffer Lader ist die Synthese aus vielen Jahren Erfahrung und innovativem Entwicklergeist. Unsere Produkte setzen Maßstäbe im Bereich der größtmöglichen Zuverlässigkeit und Langlebigkeit. Mit geringeren Kosten über die gesamte Nutzungsdauer. Mit noch mehr Leistung, Sicherheit und Fahrkomfort über lange Jahre hinweg.

DIE DYNAMIKKLASSE VON SCHÄFFER: KONZENTRIERTE KRAFT UND ÜBERLEGENE HUBHÖHE

Die Dynamikklasse von Schäffer: Immer noch kompakte, leistungsstarke Radlader für anspruchsvolle Aufgaben. Die serienmäßige Z-Kinematik erfüllt höchste Leistungsanforderungen in der Landwirtschaft, auf Baustellen und in der Industrie. Immer gut an kommt auch die kraftvolle und feinfühlig zu dosierende Arbeitshydraulik.

Besonders begehrt sind die absolut geländetauglichen Schäffer Lader gerade auch wegen ihrer kompakten Bauweise und hervorragenden Wendigkeit. Die Maschinen erhöhen die Produktivität, sparen Zeit und Kosten. Radlader mit eingebauter Effizienz, natürlich von Schäffer.



4670 Z-2 48,6 kW (66 PS)



5680 Z 45 kW (61 PS)
55 kW (75 PS)



6680 Z-3 55 kW (75 PS)



Schäffer Unternehmensfilm:
schaeffer.de/ueber-uns

ELEKTRONISCHER FAHRANTRIEB FÜR MEHR KOMFORT

SPT steht für „Schäffer Power Transmission“, einem elektronisch geregeltem Fahrtrieb, der serienmäßig in allen Schäffer Radladern verbaut ist. Der neue Kubota-Motor liefert das höchste Drehmoment seiner Klasse und ist in Verbindung mit einem elektronisch geregeltem Fahrtrieb einzigartig. Dabei wird der Fahrtrieb der Drehmomenteigenschaft des Dieselmotors angepasst.

Für den Fahrer ergeben sich eine Vielzahl von Vorteilen: Die Betriebskosten werden gesenkt, da der Wirkungsgrad erhöht und der Kraftstoffverbrauch reduziert wird. Ebenso wird das Anfahren am Berg deutlich leichter, denn dank Anfahrhilfe kommt es kaum noch zum Zurückrollen. Weiterer Pluspunkt: Das optional erhältliche Potentiometer übernimmt die Aufgabe eines Tempomaten. Der Lader hält automatisch und unabhängig der Motordrehzahl eine konstante Geschwindigkeit – ein besonderer Komfort bei der Arbeit mit Futterdosiergeräten, Strohvorteilern, Mulcher oder Kehrbesen.

Zudem bietet die elektronische Steuerung mehrere neue Sicherheitsfunktionen, wie zum Beispiel einen Überhitzungsschutz und einen Überdrehenschutz des Motors, die das Arbeiten mit den Ladern noch sicherer und zuverlässiger machen. SPT gehört zur Serienausstattung des **4670 Z-2**, **5680 Z** und des **6680 Z-3**.

Vorteile auf einen Blick:

- Höherer Wirkungsgrad, geringerer Kraftstoffverbrauch, reduzierte Betriebskosten
- Anfahrhilfe erleichtert Anfahren an Steigungen
- Verschiedene Fahreigenschaften-Parameter können voreingestellt werden
- Sicherheitsfunktionen: u.a. Überhitzungsschutz und Überdrehenschutz des Motors
- Optionaler Potentiometer übernimmt Aufgabe eines Tempomaten: Maschine hält eine konstante Geschwindigkeit unabhängig der Motordrehzahl, besonders vorteilhaft bei der Arbeit mit Futterdosiergeräten, Strohvorteilern, Mulcher oder Kehrbesen
- Bessere Agilität und mehr Fahrspaß



4670 Z-2

HTF SPT eco Mode MHF

BEQUEMES ARBEITEN LEICHT GEMACHT

Die Kabine des 4670 Z-2 bietet einen sehr ergonomischen Arbeitsplatz. Hier fühlt sich der Fahrer auch nach langen Arbeitstagen fit. Alle Bedien- und Kontrollinstrumente sind übersichtlich und benutzerfreundlich angeordnet. Der bequeme Komfortsitz und die optimale Beinfreiheit lassen keine Wünsche offen. Die großzügige Verglasung bietet dem Fahrer die perfekte Rundumsicht auf Werkzeug und Rangierbereich. Die elektronische Bedienung des 3. Steuerkreises ist im Joystick integriert. Ein Umgreifen zum Bedienen des zusätzlichen Steuerkreises ist nicht nötig.



Zusammengefasste Schalterleiste, Steckdose mit Dauerstrom



Multifunktions-Joystick

5680 Z

HTF  SPT  eco Mode  MHF 



HTF: MAXIMALE SCHUBKRAFT, AUCH IM SCHNELLGANG

HTF steht bei Schaeffer für „High Traction Force“. Dabei handelt es sich um eine automatische Schubkraftregelung, die es dem Lader erlaubt, auch im Schnellgang immer die höchste Schubkraft zu liefern. Möglich wird dies durch einen neuen Axialkolben-Schrägachsmotor, der die Geschwindigkeit automatisch in Abhängigkeit der Zugkraft regelt. Besonders vorteilhaft wird dies bei der Bergauffahrt, da der Fahrer jetzt nicht mehr in den ersten Gang herunterschalten muss.

Auch beim Einfahren in ein Haufwerk profitiert der Maschinenführer von der neuen Funktion: Wenn vom Lader mehr Schubkraft verlangt wird, passt sich der Hydraulikmotor automatisch der geforderten Zugkraft an, ohne dass der Fahrer manuell eingreifen muss. So können die meisten Arbeiten im Schnellgang erledigt werden – das erhöht den Fahrkomfort und beschleunigt das Arbeiten. HTF gehört zur Serienausstattung aller Schaeffer Radlader mit Z-Kinematik.

Vorteile auf einen Blick:

- Sehr hohe Schubkräfte
- Kein manuelles Herunterschalten bei Bergauffahrt notwendig
- Auch im Schnellgang immer maximale Schubkraft verfügbar, z.B. bei der Fahrt in ein Haufwerk
- Erhöhter Fahrkomfort, schnelleres Arbeiten

DER MASSSTAB IN DER 4-TONNEN-KLASSE

Der 5680 Z ist wahlweise mit einem 45 kW (61 PS) oder 55 kW (75 PS) starken Deutz Turbo-Dieselmotor ausgestattet. Er bietet bei immer noch kompakten Abmessungen das „Mehr“ an Leistung. Mit diesem Lader profitiert der Kunde von den stärksten Schub- und Hubleistungen, die je ein Schaeffer Lader in der 4 t Klasse geliefert hat. Das bringt Fahrspaß ohne Kompromisse! Die Arbeit wird schnell, einfach und kostengünstig erledigt. Die pendelnd aufgehängte Hinterachse sorgt auch in kniffligen Fahrsituationen für absolute Standsicherheit. Der serienmäßig hydraulische Lüfterantrieb sorgt für einen leisen Betrieb.



Die Kabine bietet ein erweitertes Platzangebot und eine optimierte Rundumsicht.

6680 Z-3

HTF  SPT  eco
Mode 



6680 Z-3: KOMPAKT-RADLADER IN PERFEKTION

Der Radlader wird von einem 55 kW (75 PS) starkem Deutz-Turbo-Dieselmotor der neuesten Generation angetrieben. Er erfüllt die Abgasstufe 5 durch den Einsatz eines Diesel-Oxidationskatalysators und eines Diesel-Partikelfilters. Da alle Komponenten des hydrostatischen Antriebes perfekt aufeinander abgestimmt sind, wird der Kraftstoff sparsam und effektiv in Leistung umgesetzt. Der serienmäßig hydraulische Lüfterantrieb reduziert die Geräuschentwicklung. Optional ist dieser auch mit Umkehrfunktion erhältlich.

Das wartungsfreie Knickgelenk macht den Lader äußerst wendig. So beträgt der innere Wenderadius nur 1,94 m – gute Voraussetzung für den Einsatz in engen Ställen und Hallen. Aber auch für den außerbetrieblichen Einsatz ist der 6680 Z-3 mit einer Höchstgeschwindigkeit von bis zu 40 km/h bestens gerüstet. Die SCV-Plus-Kabine (Silence/Comfort/View) bietet eine optimale Fahrergonomie, ein perfektes Platzangebot und beste Rundumsicht. Optional ist auch eine niedrige Ausführung der Kabine lieferbar, so dass die Einfahrt in Altgebäuden mit niedriger Einfahrtshöhe problemlos möglich ist.

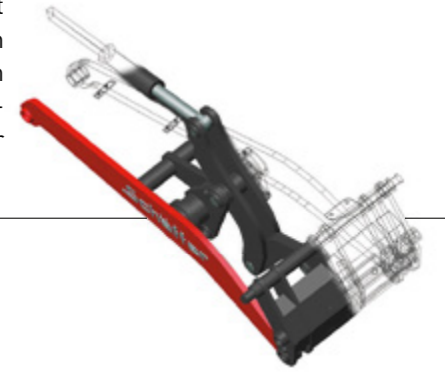
Der Z-Lader von Schäffer: Kraftvoll Arbeiten

Der Schäffer 6680 Z-3 rundet das Portfolio nach oben ab. Auch hier gilt: Kompakte Maschinenabmessungen bei größtmöglicher Kraft und Ergonomie. Die Fakten sprechen für sich: Massengüter schnell und sicher umschlagen und schwere Lasten transportieren. Der Radlader ist aufgrund seiner kompakten Abmessungen gerade bei engen Einsatzverhältnissen in seinem Element.

Die Z-Kinematik packt kraftvoll zu, Hub- und Kipplasten sind absolut überzeugend. Für das große Plus an Standfestigkeit und Stabilität sorgt die pendelnd aufgehängte Hinterachse. Der Lader ist mit der SCV-Plus-Kabine ausgerüstet, die hinsichtlich Platzangebot und Bedienungsfreundlichkeit kaum zu überbieten ist. Dank der perfekten Rundumsicht arbeitet der Fahrer schneller und sicherer.

COMPUTEROPTIMIERTE SCHWINGE MIT Z-KINEMATIK – EINFACH STARK

Höchste Reiß- und Hubkräfte, dafür steht der Name Schäffer. Am Computer mit dem dreidimensionalen CAD-System konstruiert und von unseren Ingenieuren und Technikern im praktischen Einsatz optimiert. Wegen der besseren Sicht nach vorn: schmal an der Aufhängung und breiter am Werkzeug. Mit perfekter Parallelführung. Da bleiben auch bei anspruchsvollen Aufgaben keine Wünsche offen. Mehr als 60 Jahre Erfahrung zahlen sich aus.



DER 6680 Z-3 VON SCHÄFFER: VORTEILE AUF EINEN BLICK

Die SCV-Plus-Kabine: ROPS und FOPS geprüft; setzt Maßstäbe hinsichtlich Raumangebot und Ergonomie; beste Rundumsicht. Optional in niedriger Ausführung lieferbar.

4-Zylinder Deutz Turbo-Dieselmotor. Extrem kraftvoll, sparsam, leise.

Achsen in HD-Ausführung: Serienmäßig mit Planetenendtrieb und automatischen Sperrdifferenzialen. Beste Schubkraft durch optimale Abstimmung zwischen Achse, Hydrostat und Dieselmotor. Die Pendelachse hinten bringt ein Plus an Standfestigkeit von 30%.

Niedrige Schwingenanlenkung für eine perfekte Sicht auf das Werkzeug.

Z-Kinematik für beste Losbrechkräfte.

CAD optimierte Schwingengeometrie für optimale Hubkraft und Reichweite; perfekte Parallelführung.

Universell einsetzbar durch ein breites Programm an Werkzeugen und Sonderausstattungen.

Extrem starkes, wartungsfreies Knickgelenk.

Sichere Vierpunkt-Werkzeugaufnahme mit Schnellwechselmechanismus; hydraulische Verriegelung.

DIE SCV-PLUS-KABINE



ERGONOMIE UND KOMFORT AUF HÖCHSTEM NIVEAU

Im 6680 Z-3 kommt die SCV-Plus-Kabine zum Einsatz. Schon auf den ersten Blick sorgen ein aufgeräumtes Armaturenbrett, ergonomische Bedienelemente und die farblich aufeinander abgestimmte Schalterbaureihe für einen qualitativ hochwertigen Gesamteindruck. SCV steht für „Silence, Comfort, View“. Bei der Entwicklung der SCV-Plus-Kabine wurde dieser Gedanke noch weiter gefasst. Die Bedienelemente sind ergonomischer gestaltet. Der Joystick liegt besser in der Hand, zusätzliche Funktionen beschleunigen das Arbeiten. Die großzügige Verglasung bietet eine optimale Rundumsicht.

Das Zündschloss ist zusammen mit der Steuerung für die Klima- und Heizungsanlage in einer Konsole in unmittelbarer Nähe des Joysticks untergebracht. Zusätzliche, größere Luftauslassöffnungen und ausstellbare Seitenscheiben sorgen für eine optimale Frischluftversorgung. Mit der SCV-Plus-Kabine bekommt der Fahrer ein ganz neues Gefühl für Ergonomie und Komfort – einem langen Arbeitstag steht nichts mehr im Weg.



DIE SCV-PLUS-KABINE IM DETAIL



Joystick mit erweitertem Funktionsumfang



Zündschloss, Regler für Heizung und optionale Klimaanlage sind leicht zu erreichen.



12 Volt-Steckdose zum Laden von Mobilgeräten / 3-polige Geräte-Steckdose



Ausstellbare Seitenscheiben



Zusätzliche, größere Luftauslässe für optimale Luftzirkulation / optimierte Schalterbaureihe

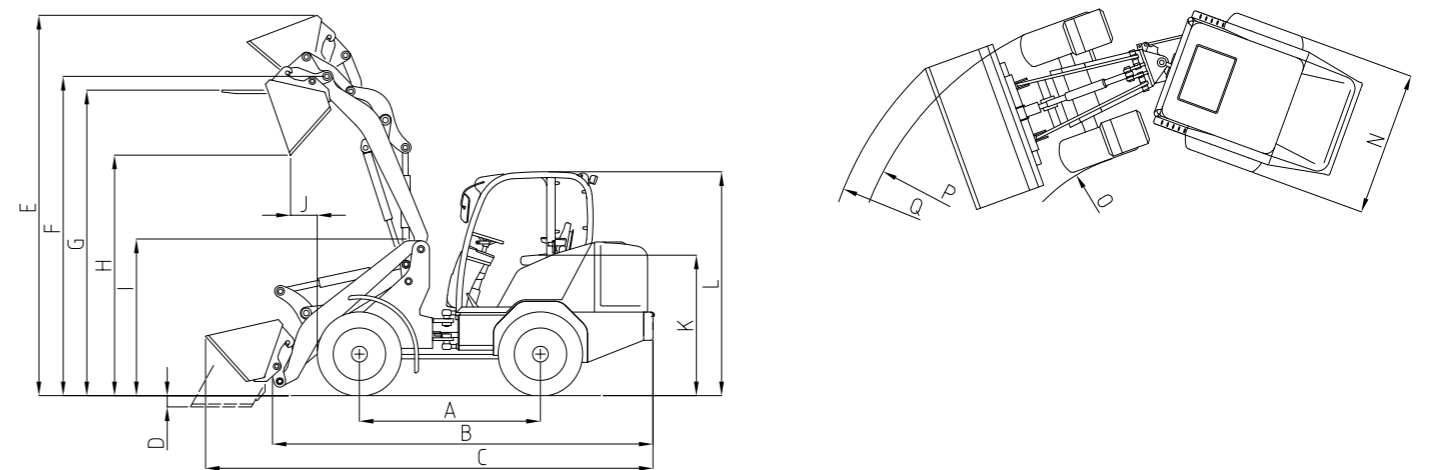
	4670 Z-2	5680 Z	6680 Z-3
Motor	4-Zylinder-Dieselmotor Kubota V2403-CR-T, 48,6 kW (66 PS)	4-Zylinder-Dieselmotor Deutz TD 2.9, 45 kW (61 PS) / 55 kW (75 PS)	4-Zylinder-Dieselmotor Deutz TCD 2.9, 55 kW (75 PS)
Abgasnachbehandlung / -stufe	DOC, DPF / V		
Fahrhydraulik	hydrostatisch-automotiv, HTF		
Bereifung	11.5/80 - 15.3 AS Option I 15.0/55-17 Option II 425/55-17	15.5/60 - 18 AT-621 Option I 12.5/80-18 Option II 500/45-20	400/70-20 AS Option I 12.5/80-18 Option II 550/45-22.5
Betriebsbremse	Kombi-Bremse hydrostatisch und über Lamellenbremse		
Feststellbremse	im Ölbad laufende Lamellenbremse		
Arbeitshydraulik Leistung/Druck	Förderleistg.: ab 76 l/min Arbeitsdruck: 210 bar	Förderleistg.: ab 64 l/min Arbeitsdruck: 210 bar	Förderleistg.: ab 76 l/min Arbeitsdruck: 210 bar
Lenkung	vollhydraulische Knick-Pendel-Lenkung	vollhydraulische Knick-Lenkung	
Betriebsgewicht	Fahrerschutzdach: 3.400 kg Kabine: 3.520 kg	Kabine: 4.390 kg	Kabine: 5.300 kg
Hubkraft	2.400 kg	2.800 kg	3.300 kg
Kipplast, gerade* ¹ Palettengabel Schaufel	1.823 - 2.149 kg 2.120 - 2.428 kg	2.363 - 2.518 kg 2.901 - 3.098 kg	3.325 - 3.677 kg 3.751 - 3.918 kg
Kipplast, geknickt* ¹ Palettengabel Schaufel	1.700 kg 1.950 kg	2.000 kg 2.250 kg	2.625 kg 3.020 kg
Achsen	HD-Achsen, 6-Lochfelge; Planetenendtrieb und autom. Sperrdifferential	HD-Achsen, 8 Lochfelge; Planetenendtrieb und autom. Sperrdifferential, Pendelachse hinten	HD-Achsen, 8-Lochfelge; Planetenendtrieb und autom. Sperrdifferential, Pendelachse hinten
Geschwindigkeit	20 km/h in 2 Fahrstufen unter Last schaltbar, Option: 30 km/h	20 km/h in 2 Fahrstufen unter Last schaltbar, Option: 30 km/h	20 km/h in 2 Fahrstufen unter Last schaltbar, Option: 40 km/h
elektr. Anlage	Betriebsspannung: 12 V		
Füllmengen	Kraftstoff: 95 l Hydrauliköl: 95 l	Kraftstoff: 82 l Hydrauliköl: 81 l	Kraftstoff: 105 l Hydrauliköl: 95 l
Schalldruckpegel LpA	85 dB (A)	76 dB(A)	70 dB(A)
Schallleistungspegel garantiert LwA gemittelt LwA	101 dB (A) 100 dB (A)	101 db(A) 101 db(A)	101 db(A) 101 db(A)
Hand-, Arm-Vibration ^{**}	<2,5 m/s ²		
Ganzkörper-Vibration ^{**}	<0,5 m/s ²		
HTF	X	X	X
SPT	X	X	X
MHF	O	O	-
eco Mode	X	X	X

*¹ nach ISO 8313 ** nach ISO 8041 X = Serienausstattung, O = Optionale Ausstattung

Reifendimension und Zusatzausrüstungen verändern Betriebsgewicht, Kipplast und Nutzlast.

	4670 Z-2	5680 Z	6680 Z-3	
A	Achsabstand [mm]	2.000	1.960	2.195
B	Fahrgestelllänge [mm]	4.080	4.420	4.725
C	Gesamtlänge mit Standardschaufel [mm]	4.760	5.120	5.450
D	Schürftiefe [mm]	120	120	120
E	Arbeitshöhe max. [mm]	4.060	4.070	4.120
F	Schaufeldrehpunkt max. [mm]	3.260	3.400	3.450
G	Ladehöhe mit Palettengabel [mm]	3.050	3.175	3.225
H	Ausschütthöhe max. [mm]	2.500	2.700	2.700
I	Höhe Vorderwagen [mm]	1.570	1.640	1.690
J	Ausschüttweite [mm]	640	925	925
K	Sitzhöhe [mm]	1.270	1.290	1.420
L	Höhe Fahrerschutzdach [mm] Höhe Kabine [mm]	2.270 2.270	2.530 / 2.410*	2.630 / 2.530*
N	Gesamtbreite [mm]	1.420 - 1.730	1.720 - 1.820	1.820 - 2.070
O	Spurkreisradius innen [mm]	1.425	1.830	1.940
P	Spurkreisradius außen [mm]	2.845	3.550	3.740
Q	Außenradius mit Standardschaufel [mm]	3.175	4.110	4.270

* Option: Niedrige Kabine



Alle technischen Angaben in diesem Prospekt beziehen sich auf Serienmodelle und beschreiben deren Standardfunktionen. Die Ausstattungen und deren Funktionen sowie das Zubehör hängen vom jeweiligen Modell und den Optionen des Produktes sowie von den länder- und kundenspezifischen Vorgaben ab. Abbildungen können nicht erwähnte oder nicht serienmäßig erhältliche Produkte oder Ausstattungen zeigen. Die Beschreibungen, Abmessungen, Abbildungen, Gewichtsangaben und technischen Daten entsprechen dem Stand der Technik zur Zeit der Drucklegung und sind unverbindlich. Änderungen im Bereich der Konstruktion, Ausstattung, Optik und Technik behalten wir uns wegen der laufenden Weiterentwicklung der Produkte ohne Ankündigung vor. Bei Bedenken bezüglich der Leistungsfähigkeit oder der Wirkungsweise unserer Produkte aufgrund besonderer Umstände empfehlen wir Probarbeiten unter gesicherten Bedingungen. Abweichungen von Abbildungen oder Maßen, Rechenfehler, Druckfehler oder Unvollständigkeiten im Prospekt schließen wir trotz aller Sorgfalt nicht aus. Deswegen übernehmen wir für die Richtigkeit und Vollständigkeit der Angaben in diesem Prospekt keine Gewähr. Die einwandfreie Funktionsfähigkeit unserer Produkte gewährleisten wir im Rahmen unserer Allgemeinen Geschäftsbedingungen. Darüber hinausgehende Garantien übernehmen wir grundsätzlich nicht. Eine weitergehende Haftung als in unseren Allgemeinen Geschäftsbedingungen ist ausgeschlossen.



MADE BY **Schaeffer**

Schaeffer bietet Ihnen ein Programm mit mehr als 30 unterschiedlichen Modellen, jedes optimal anpassbar an Ihre Bedürfnisse. Die Einsatzmöglichkeiten unserer Lader sind vielfältig: ob in Land- oder Bauwirtschaft, im Garten- und Landschaftsbau, in Industrie und Gewerbe, in der Pferdehaltung oder in der Lagerwirtschaft – Schaeffer ist immer die beste Wahl.

Die Art und Weise, wie bei Schaeffer Lader entwickelt, produziert und betreut werden, ist einzigartig. Der gewisse Unterschied liegt in unserer über 60-jährigen Erfahrung begründet. Zuerst denken wir an den Menschen, denn wir wollen seine Arbeit sicherer, komfortabler und auch profitabler gestalten. Dazu setzen wir am Standort Erwitte in Deutschland auf modernste Entwicklungs- und Fertigungstechnologien. Letztendlich sind es aber unsere Mitarbeiter, die im engen Kontakt mit dem Anwender immer wieder neue Lösungen schaffen. Langjährige Betriebszugehörigkeiten bilden zusammen mit einem unersättlichen Forschergeist die Grundlage für die besondere Kompetenz und für unseren weltweiten Erfolg.

IHR HÄNDLER:

Der Name Schaeffer bedeutet nicht nur einzigartige Produktqualität. Er steht auch für Sicherheit und optimalen Service, den wir sowohl in Deutschland, als auch in Europa und rund um den Globus garantieren.

Der Kauf eines Schaeffer Laders ist der Beginn einer langfristigen Beziehung. Nur mit Original Ersatzteilen bleibt Ihre Maschine über Jahre zu 100% ein echter Schaeffer. Nur dann garantiert er Ihnen die Betriebssicherheit, die Sie brauchen und zu Recht erwarten. Wir bieten Ihnen und unseren Service-Partnern einen 24 Stunden Lieferservice – natürlich 7 Tage die Woche, 365 Tage im Jahr.

